





DIC フネン ソリッドカラー [底目地工法] 施工要領書

※施工前に施工要領書の内容をよくお読み下さい。

※各ページの **ご注意!** 及び9~10ページの注意事項・免責事項もよくご確認下さい。

⚠ 安全上の注意	
 ・副資材または推奨の両面テープと接着剤を使用して施工して下さい。 落下の恐れがあります。	 ・建築基準法・火災予防条例などの法令・法規に従って施工して下さい。 火災の恐れがあります。
 ・切断作業時には、粉塵が発生しますので、マスクや保護メガネ等を使用して下さい。 ・スプレー塗装の際も、マスクや保護メガネ等を使用して下さい。 健康を害する恐れがあります。	 ・高所作業での足場の確認、および安全帯の使用を徹底して下さい。 ケガの恐れがあります。

■ 製品分類

DIC フネン ソリッドカラー 底目地工法

用途	製品名
壁パネル (化粧板)	DIC フネン ソリッドカラー-S80-6mm DIC フネン ソリッドカラー-SNA-6mm
目地テープ	DIC フネン ソリッドカラー 目地テープ
スプレー	DIC フネン ソリッドカラー 木口用スプレー
タッチアップ塗料	化粧板用 タッチアップ塗料
出隅用ジョイナー	カラージョイナー
見切り用ジョイナー(入隅/下端)	カラージョイナー

ご注意!

- ・ビス、釘等で化粧板を施工することは出来ません。カケ、クラックの原因となります。
- ・お取り扱いによっては、クラックがはいることがありますので、本書をよくご確認の上、十分にご注意下さい。
- ・金具取り付けの際に、化粧板が変形したり、ビスが化粧板に触れると、クラックが発生する可能性があります。
金具を取り付ける場合は、化粧板に下穴を開け、直接下地と金具を固定するなどして、化粧板に負荷がかからないようにして下さい。
- ・冬季等、低温で接着しにくい場合は、接着剤、両面テープ、目地テープを温めてからご使用下さい。
- ・浴室や外装には、使用できません。

DIC フネン ソリッドカラー [底目地工法]

■製品一覧

●壁パネル

製品名	不燃認定	サイズ(mm)	備考 仕様
DIC フネン ソリッドカラー-S80-6mm	NM-0458	T6×W910×H1820	四周木口塗装 1C面取り
	NM-4581	T6×W910×H2420	
DIC フネン ソリッドカラー-SNA-6mm	NM-0458	特注品 T6×W910×H2730	
		// T6×W910×H3030(S80)	
		// T6×W1210×H2420(SNA)	

不燃認定番号は、梱包ラベルにてご確認ください。

●副資材

用途 分類	製品名	サイズ(mm)	備考 仕様
目地テープ	DIC フネン ソリッドカラー 目地テープ	W=20	化粧テープ粘着加工、50m又は18m巻き
スプレー	DIC フネン ソリッドカラー 木口用スプレー	—	300ml(壁パネル近似色)
タッチアップ塗料	化粧板用 タッチアップ塗料	—	100g(壁パネル近似色)
出隅用ジョイナー	カラージョイナー	L=2730	アルミジョイナー(壁パネル近似色)
見切り用ジョイナー(入隅/下隅)	カラージョイナー	L=2730	
接着剤	DICフネン壁・天井ボード接着剤	—	壁パネル施工用接着剤 333ml/カートリッジ
両面テープ	ダイタックDK1	—	壁パネル施工用両面テープ 20mm巾×10m巻き

■施工用資材推奨品一覧

推奨品 製品名	製造会社	用途
ボンドMPX-1, ボンドSU25	コニシ株式会社	壁パネル施工用接着剤
セキスイボンド#75-B	積水フーラー株式会社	
ボードロックSF	セメダイン株式会社	
ファインタック	和翔商事株式会社	
パネルボンドMK-720	株式会社タイルメント	
ボンドTMテープW1, ボンドWF118	コニシ株式会社	壁パネル施工用両面テープ
ダブルタックテープ#532S	積水化学工業株式会社	
ボードテープ310	セメダイン株式会社	
仮留めテープZK-55WS	和翔商事株式会社	
ボードタック	株式会社タイルメント	

ご注意!

- ・出隅用および見切り用ジョイナーの固定には、粘着力が強く、薄いタイプの両面テープをご使用下さい。
壁パネル用の推奨両面テープを使用すると、テープに厚みがある為、パネルとの納まりが悪くなります。

■納まり図

<p>平目地</p>	
<p>出隅</p>	
<p>入隅</p>	
<p>下端</p>	

■ 施工要領

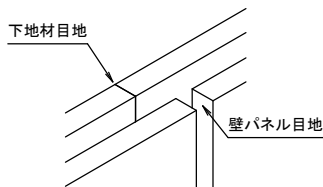
【施工前の下地の確認】

- ・下地は不陸の無いように仕上げてください。
- ・下地がけい酸カルシウム板の場合、壁パネル施工用両面テープの接着が悪い場合があります。市販のプライマー塗布をおすすめします。

施工可能な下地	・石膏ボード ・けい酸カルシウム板 ・フレキシブル板
<p>ご注意！</p> 施工に適さない下地	・タイル面 ・湿気を帯びた下地及びモルタル、RC壁面への直貼り ・ALC躯体への直貼り ・塗装面、クロス面、化粧面への直貼り

1

割付け



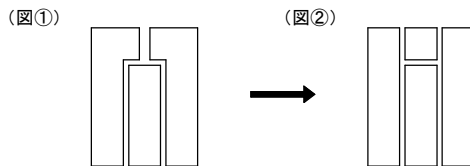
施工図に従い、施工箇所の下地に墨出しと壁パネルの割付けを行ってください。
天井に施工する場合は、ハット型カラージョイナーの使用をお勧めします。

ご注意！

【割付けに関して】

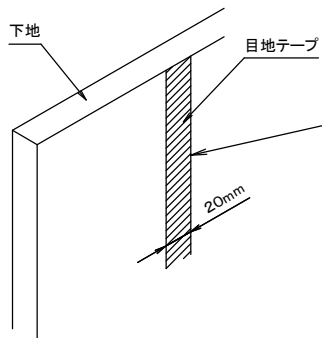
- ・割付けの際、下地の目地と壁パネルの目地が重ならないようにして下さい。
- ・ドアや天井照明器具廻りの仕上げの際には、壁パネルをL型状態に切り込む事(図①)を避け、切り込みの無い様な割付け(図②)として下さい。
室圧差による壁、天井の動きや、ドア開閉の衝撃、機器の振動により、切り欠き部分からクラックが発生することがあります。

<ドア開口部の例>



2

目地テープの貼り付け



剥離紙をはがし、下地に十分に圧着させて下さい。

ご注意！

- ・下地がけい酸カルシウム板の場合、目地テープの接着が悪い場合があります。市販のプライマー塗布をおすすめします。
- ・目地テープは、下地の継ぎ目、ビスなどを避け、平らな部分に貼って下さい。
- ・貼る前に下地の汚れ、ホコリなどを取り除いて下さい。
- ・最適作業温度 10℃～30℃
10℃以下での施工は、テープの粘着力低下により接着不良を招くことがあります。低温時には、ドライヤー等を使用し、下地基材やテープを最適作業温度まで温めて下さい。
- ・目地テープを圧着したり汚れを拭く際は、一方向に行い、往復してこすらないようにして下さい。無理にこするとツヤ変化や傷の原因となります。
- ・表面に汚れがついた場合は、水または水で薄めた中性洗剤を含んだ柔らかい布で拭くようにして下さい。

3

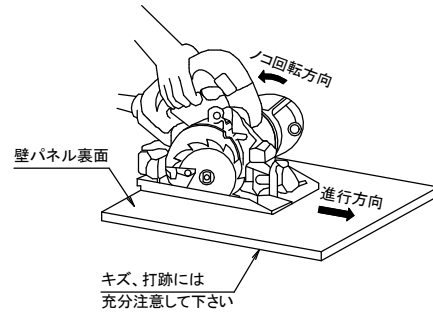
壁パネル(化粧板)の加工

■切 断

必ず裏面から電動マルノコをあててカットして下さい。

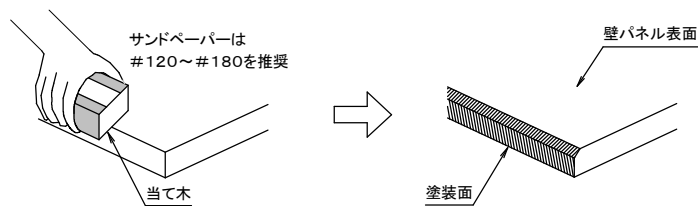
(化粧面は、プロテクター仕様ではありません。「キズ・打跡」には充分注意して下さい)

お手元のハンディソーに合った外形、刃厚でチドリ刃をご使用下さい。(又はなるべく刃数の多いチップソー)
メラミン不燃化粧板用のチップソーでも切断することが出来ます。



■切断部木口の面取り加工と塗装

サンドペーパー等を使用し、面取りをして下さい。
面取りは各作業所にて所定の大きさに仕上げ、
木口用スプレーまたはタッチアップ塗料にて塗装して下さい。

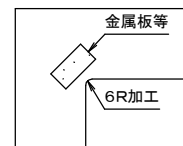


ご注意！

- ・木口用スプレーまたはタッチアップ塗料の容器に記載した注意事項をご確認下さい。
- ・木口用スプレーは、木口の塗装以外には使用しないで下さい。
- ・木口塗装の際は、近くで火気を使用しないで下さい。マスク等、保護具を着用し、周囲の換気を良くして下さい。
- ・塗装しない部分は、マスキング(養生)を行って下さい。その際、強粘着のテープは使用しないで下さい。
- ・塗装後は自然乾燥して下さい。約10分で指に付かなくなります。

■切り欠き部の補強

割付け上、やむを得ず切り込み部が発生する場合は、
内コーナーは6R以上取るようにして下さい。
切断、穴あけ後は、サンドペーパーで木口を整えて下さい。
開口部では化粧板の変形によるクラックが発生しやすくなります。
変形を抑えるため、図③の様に金属板や接着剤等を化粧板裏面に
スペーサーとして配置することを推奨します。
例)厚さ0.8×30×50mm程度のサビ止めした鋼板をエポキシ系
接着剤などで化粧板の裏に貼って下さい。



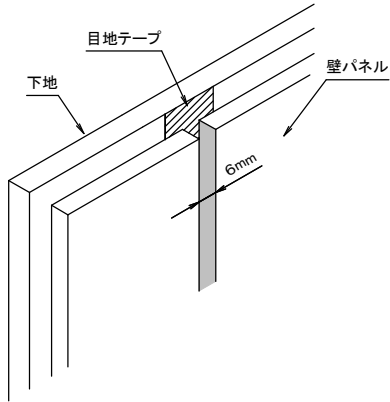
3'

出隅用および見切り用ジョイナー(アルミジョイナー)の切断加工

- ・電動マルノコを使用して切断して下さい。
- ・ジョイナー切断時には、金属用の刃物を使用して下さい。

4

壁パネルの貼付け

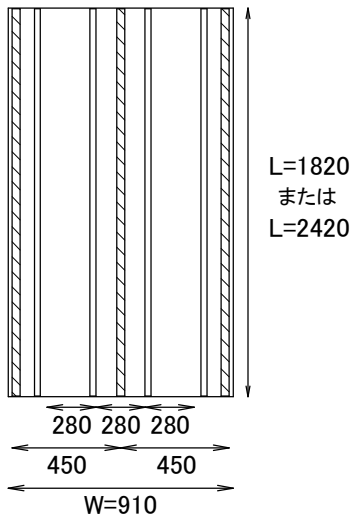


- ・下図の通り、壁パネルの裏面に両面テープを貼り、接着剤を塗布します。
- ・両面テープの位置を手で押さえ込むようにして、壁パネルを壁面に十分に圧着させてください。
- ・壁パネルの木口塗装を行った場合は、反り防止のため、塗料の乾燥後、間をあげずに貼り付けを行ってください。

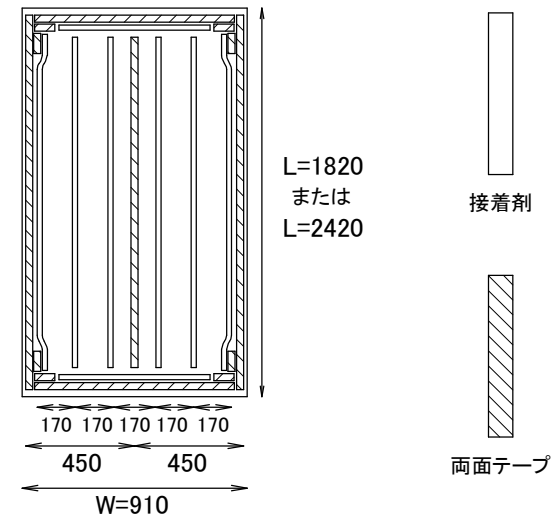
●接着剤塗布パターン

※両面テープは、壁パネルの端から10～15mm内側に貼って下さい。

壁面施工例
(単位:mm)



反りが大きい場合の施工例
(単位:mm)



●(参考)壁パネル1枚あたりの材料使用量(壁パネル W910×H1820の場合)

使用箇所 使用材料	通常の場合		反りが大きい場合	
	ピッチ	推奨使用量	ピッチ	推奨使用量
接着剤	300mm以内	0.8本 (1㎡あたり0.5本)	200mm以内	1.4本 (1㎡あたり0.9本)
両面テープ	450mm以内	5.4m (1㎡あたり3.3m)	450mm以内	6.6m (1㎡あたり4.0m)

ご注意！

- ・出隅用および見切り用ジョイナーの固定には、粘着力が強く、薄いタイプの両面テープをご使用下さい。壁パネル用の推奨両面テープを使用すると、テープに厚みがある為、パネルとの納まりが悪くなります。

5

養生 清掃 片付け

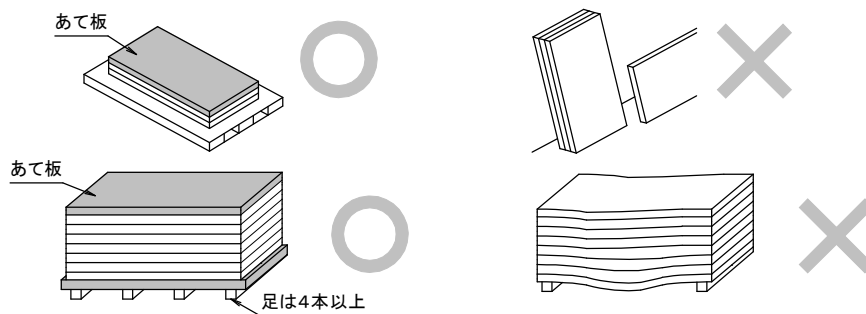
- ・貼り合せ後、24時間以上養生して下さい。
- ・化粧面の汚れは中性洗剤によりウエス等で拭き取して下さい。

ご注意！

- ・養生シート等の貼り付けの際には、ガムテープ等強粘着のテープは使用しないで下さい。

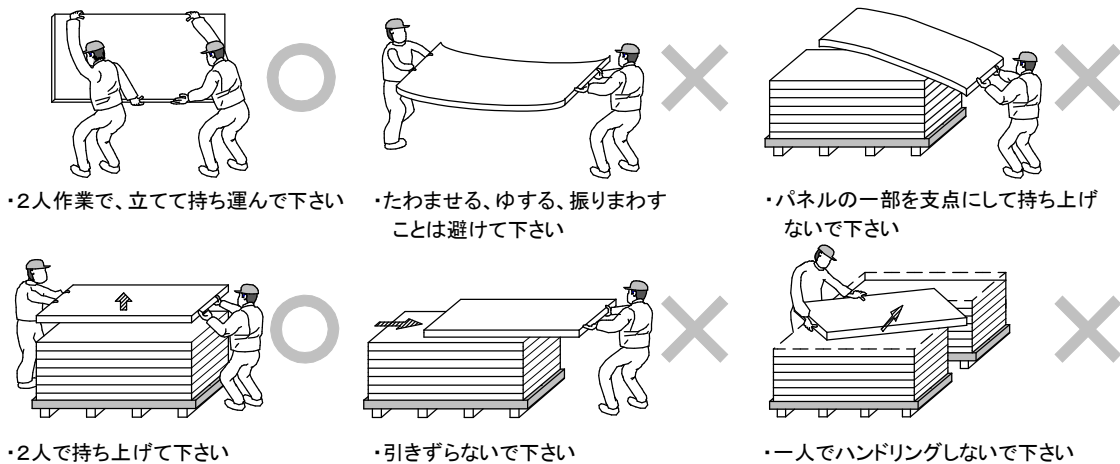
■壁パネルの保管に関する注意事項

- 直射日光や湿気の多い場所を避け、風通しの良い屋内に保管して下さい。
- 地面への直置きは避け、平らな場所でパレットなどの上に平積みして下さい。
壁などに立てかけると、反りやクラックの原因になりますので、絶対におやめ下さい。
- 反り防止のため、平積みの一番上の板は化粧面を下に向けて保管して下さい。
また、製品の上にはあて板を置いて下さい。
- 傷つき防止のため、化粧面には合紙をあてて下さい。
- パレットには、製品の荷重に耐えうる十分な厚みの敷板を使用して下さい。



■壁パネルの持ち運びに関する注意事項

- 鋭角な器物との衝突や角当ては損傷の原因となります。
- 持ち運ぶ際には、2人作業で化粧板がたわまないように、立てて持ち運んで下さい。
- 壁パネルは引きずるとキズの原因となります。
- 壁パネルの一部を支点として取り扱わないで下さい。支点の化粧面にクラックが入ることがあります。
- 壁パネルはたわむとクラックの原因となりますので、ゆすりや振りまわしはしないで下さい。



・2人作業で、立てて持ち運んで下さい

・たわませる、ゆする、振りまわすことは避けて下さい

・パネルの一部を支点にして持ち上げないで下さい

・2人で持ち上げて下さい

・引きずらないで下さい

・一人でハンドリングしないで下さい

■その他の注意事項

①使用場所に関する注意

- ・常時、水分に接するような使用は避けて下さい。
 - ・凍結する可能性がある場所には使用できません。
 - ・玄関、トイレ等の水に浸される可能性がある場所に施工する場合には、壁パネルはたたきから50mm以上上げてお使い下さい。
 - ・天井への施工は、910mm×1820mm(3'×6')板までとし、安全のため2人作業として下さい。
- △ 注意:浴室内には使用しないで下さい。



②施工時、作業時に関する注意

- ・高所作業での足場の確認及び安全帯使用を徹底して下さい。
- ・局部荷重や衝撃により割れることがありますので、重量物を載せたり上に乗ったりすることはお避け下さい。

③廃棄時に関する注意

- ・廃棄物の処理及び清掃に関する法律に基づき許可を受けた業者で適正な処理を行って下さい。



■火気使用場所に施工する場合の注意事項

ご注意!

火気設備の周囲に施工する場合は、防火上の規制に従って施工して下さい。

■免責事項

- ①本施工要領書に記載した取扱い注意事項が行われずに発生した不具合
- ②施工業者による施工、取扱いに起因する不具合
- ③建物の構造・下地の変形・老朽化等、弊社の製品以外の外的要因により発生した不具合
- ④使用者もしくは第三者の故意または過失による不具合
- ⑤引き渡し後、構造・性能・仕様等の改造を行い、これに起因する不具合
- ⑥地震・台風等の天災、火災等の特殊要因により発生した不具合

DICデコール株式会社 建築材料営業部

東京

〒103-8233 東京都中央区日本橋3-7-20 ディーアイシービル
TEL:03-6733-6172 FAX:03-6733-6199

大阪

〒541-8525 大阪府中央区久太郎町3-5-19
TEL:06-6252-9551 FAX:06-6252-9713